

Nachweis

Berechnung des Wärmedurchgangskoeffizienten



Prüfbericht
Nr. 12-001847-PR09
(PB-A01-06-de-01)

Auftraggeber	Herz Fensterbau GmbH Oberhoferstr. 4 87471 Durach Deutschland
Produkt	Einflügeliges Drehkipfenster Holz
Bezeichnung	IV91 Holzfenster Standard
Leistungsrelevante Produktdetails	Breite in mm 1230; Höhe in mm 1480; Öffnungsrichtung nach innen; Flügelrahmen-Blendrahmen; Material Fichte (PCAB, PCST) / Aluminium; Ansichtsbreite B in mm FR-BR oben/seitlich: 113 / FR-BR unten: 134; Dichtungssystem 1 x Mitteldichtung, 1 x Überschlagnichtung; Verglasungsvariante 1: Wärmedurchgangskoeffizient U_g in $W/(m^2K)$ 0,5 (Angabe des Auftraggebers); Aufbau in mm 4/18/4/18/4; Verglasungsvariante 2: Wärmedurchgangskoeffizient U_g in $W/(m^2K)$ 0,6 (Angabe des Auftraggebers); Aufbau in mm 4/16/4/16/4; Glaseinstandtiefe in mm FR-BR oben/seitlich: 12 / FR-BR unten: 15; Abstandhalter; Systembezeichnung Chromatech Ultra
Besonderheiten	-

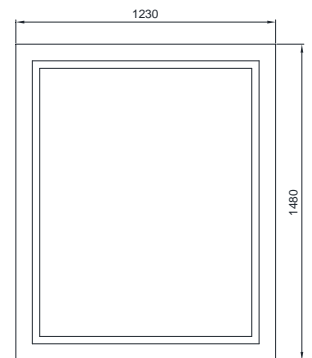
Grundlagen *)

EN 14351-1:2006+A1:2010
EN ISO 10077-1:2006-09
ift-Prüfbericht 12-001847-PR01
(PB-K20-06-de-01)

ift-Prüfbericht 12-001847-PR05
(PB-K20-06-de-01)

*) und entsprechende nationale Fassungen (z.B. DIN EN)

Darstellung



Ergebnis

Berechnung des Wärmedurchgangskoeffizienten nach
EN ISO 10077-1:2006-09



Verglasungsvariante 1: $U_g = 0,5 W/m^2K$

$$U_W = 0,77 W/(m^2K)$$

Verglasungsvariante 2: $U_g = 0,6 W/m^2K$

$$U_W = 0,84 W/(m^2K)$$

Verwendungshinweise

Die ermittelten Ergebnisse können vom Hersteller als Grundlage für den herstellereigenen zusammenfassenden ITT-Bericht verwendet werden. Die Festlegungen der geltenden Produktnorm sind zu beachten.

Gültigkeit

Die genannten Daten und Ergebnisse beziehen sich ausschließlich auf den geprüften und beschriebenen Probekörper.

Diese Prüfung ermöglicht keine Aussage über weitere leistungs- und qualitätsbestimmende Eigenschaften der vorliegenden Konstruktion.

Veröffentlichungshinweise

Es gilt das "Merkblatt zur Benutzung von ift-Prüfdokumentationen". Das Deckblatt kann als Kurzfassung verwendet werden.

Inhalt

Der Nachweis umfasst insgesamt 5 Seiten und Anlagen (2 Seiten).

ift Rosenheim
21. September 2012

Manuel Demel, Dipl.-Ing. (FH)
Stv. Prüfstellenleiter
Bauphysik

Sebastian Wassermann, Dipl.-Ing. (FH)
Stv. Laborleitung
Rechnergestützte Simulation



1 Gegenstand

1.1 Probekörperbeschreibung

Einflügeliges Drehkipfenster

Holz

Hersteller	Herz Fensterbau GmbH, - Durach
Systembezeichnung	IV91 Holzfenster Standard
Öffnungsrichtung	nach innen
Breite in mm	1230
Höhe in mm	1480

Flügelrahmen-Blendrahmen

Material	Fichte (PCAB Picea abies, PCST Picea sitchensis)
Ansichtsbreite B in mm	FR-BR oben/seitlich: 113 FR-BR unten: 134
Dichtungssystem	1 x Mitteldichtung 1 x Überschlagdichtung

Flügelrahmen

Lieferbezeichnung	78/91
Profilquerschnitt, Breite in mm	FR-BR oben/seitlich: 78 FR-BR unten: 81
Profilquerschnitt, Dicke in mm	FR-BR oben/seitlich: 91 FR-BR unten: 95

Wetterschutzschiene

Artikel-Nummer	FR-BR unten Stemeseder AP 229
Material	Aluminiumlegierung, lackiert oder pulverbeschichtet

Blendrahmen

Lieferbezeichnung	78/91
Profilquerschnitt, Breite in mm	FR-BR oben/seitlich: 78 FR-BR unten: 93
Profilquerschnitt, Dicke in mm	FR-BR oben/seitlich: 91 FR-BR unten: 99

Wetterschutzschiene

Artikel-Nummer	FR-BR unten Stemeseder FS 24-49 D
Material	Aluminiumlegierung, lackiert oder pulverbeschichtet

Mehrscheiben- Isolierverglasung

Variante 1: $U_g = 0,5 \text{ W/m}^2\text{K}$

Wärmedurchgangskoeffizient in $\text{W/m}^2\text{K}$	$U_g = 0,5 \text{ W/m}^2\text{K}$ (Angabe des Auftraggebers)
Sichtbare Größe (B x H) in mm	1004 x 1233
Gesamtdicke in mm	48
Aufbau in mm	4/18/4/18/4
Einstand in mm	FR-BR oben/seitlich: 12 FR-BR unten: 15

Mehrscheiben- Isolierverglasung

Variante 2: $U_g = 0,6 \text{ W/m}^2\text{K}$

Wärmedurchgangskoeffizient in $\text{W/m}^2\text{K}$	$U_g = 0,6 \text{ W/m}^2\text{K}$ (Angabe des Auftraggebers)
Sichtbare Größe (B x H) in mm	1004 x 1233
Gesamtdicke in mm	44
Aufbau in mm	4/16/4/16/4
Einstand in mm	FR-BR oben/seitlich: 12 FR-BR unten: 15

Abstandhalter

	Berechnung mittels Two-Box-Modell nach BF-Datenblatt Nr. 14 – Oktober 2008
Hersteller	Rolltech A/S. - Hjørring
Systembezeichnung	Chromatech Ultra

Die Beschreibung basiert auf den Angaben des Auftraggebers und der Überprüfung des Probekörpers im ift. (Artikelbezeichnungen/-nummern sowie Materialangaben sind Angaben des Auftraggebers, wenn nicht als „ift-geprüft“ ausgewiesen.)

Probekörperdarstellung/en sind in der Anlage „Darstellung Produkt/Probekörper“ dokumentiert.

Die konstruktiven Details wurden ausschließlich hinsichtlich der nachzuweisenden Merkmale / Leistung überprüft;
Zeichnungen basieren auf unveränderten Unterlagen des Auftraggebers, wenn nicht anders ausgewiesen.

1.2 Probennahme

Dem ift liegen folgende Angaben zur Probennahme vor:

Probennehmer: Herz Fensterbau GmbH, 87471 Durach (Deutschland)

Datum: 23.08.2012

Nachweis: Ein Probennahmebericht liegt dem ift nicht vor.

ift-Pk-Nummer: 12-001847-PK09

2 Durchführung

2.1 Grundlagendokumente *) der Verfahren

EN 14351-1:2006+A1:2010

Windows and doors - Product standard, performance characteristics - Part 1: Windows and external pedestrian doorsets without resistance to fire and/or smoke leakage characteristics

EN ISO 10077-1:2006-09

Thermal performance of windows, doors and shutters - Calculation of thermal transmittance - Part 1 - Simplified method

ift-Prüfbericht 12-001847-PR01 (PB-K20-06-de-01)

ift-Prüfbericht 12-001847-PR05 (PB-K20-06-de-01)

*) und die entsprechenden nationalen Fassungen, z.B. DIN EN

2.2 Verfahrenskurzbeschreibung

Berechnung des Wärmedurchgangskoeffizienten U_w

Der Wärmedurchgangskoeffizient eines Fensters wird berechnet über die Aufsummierung der Produkte der einzelnen Flächen- bzw. Längenabmessungen und der zugehörigen Wärmedurchgangskoeffizienten bzw. längenbezogenen Wärmedurchgangskoeffizienten bezogen auf die Gesamtfläche des Fensters.



Prüfbericht Nr. 12-001847-PR09 (PB-A01-06-de-01) vom 21. September 2012
Auftraggeber: Herz Fensterbau GmbH, 87471 Durach (Deutschland)

3 Einzelergebnisse

Berechnung des Wärmedurchgangskoeffizienten

Projekt-Nr.	12-001847-PR09	Vorgang Nr.	12-001847
Grundlagen der Prüfung	EN ISO 10077-1:2006-09 Thermal performance of windows, doors and shutters - Calculation of thermal transmittance - Part 1 - Simplified method		
Verwendete Prüfmittel	Sim/020841 - ift Berechnungsprogramm		
Probekörper	Holzfenster "IV91 Holzfenster Standard" mit Verglasungsvariante 1 ($U_g = 0,5 \text{ W/(m}^2\text{K)}$)		
Probekörpernummer	12-001847-PK09		
Prüfdatum	07.09.2012		
Verantwortlicher Prüfer	Sebastian Wassermann		
Prüfer	Ramona Seigner		

Informationen zum Prüfaufbau / Prüfverfahren

Prüfverfahren Es gibt keine Abweichungen zum Prüfverfahren gemäß Norm/Grundlage.

Ermittlung des Wärmedurchgangskoeffizienten für Fenster U_w

Der Wärmedurchgangskoeffizient eines Fensters ergibt sich aus:

$$U_w = \frac{A_f \cdot U_f + A_g \cdot U_g + l_g \cdot \Psi_g}{A_w}$$

	Definition	Einheit
A_f	Fläche Rahmenprofil	m^2
U_f	Wärmedurchgangskoeffizient Rahmenprofil	$\text{W}/(\text{m}^2\text{K})$
l_g	Länge Glasrand	m
Ψ_g	längenbezogener Wärmedurchgangskoeffizient des Randverbundes	$\text{W}/(\text{mK})$
A_g	Fläche Verglasung	m^2
U_g	Wärmedurchgangskoeffizient Verglasung	$\text{W}/(\text{m}^2\text{K})$
b_w	Fensterbreite	m
h_w	Fensterhöhe	m
A_w	Fensterfläche	m^2
l_w	Fensterumfang	m

Abmessung	b_w	h_w	A_w	Rahmenanteil
	1,230	1,480	1,820	32%

Profilkombinationen	Rahmen		Quelle
	A_f	U_f	
Flügelrahmen-Blendrahmen oben	0,139	1,0	ift-Prüfbericht 12-001847-PR05 (PB-K20-06-de-01)
Flügelrahmen-Blendrahmen seitlich	0,279	1,0	ift-Prüfbericht 12-001847-PR05 (PB-K20-06-de-01)
Flügelrahmen-Blendrahmen unten	0,165	1,1	ift-Prüfbericht 12-001847-PR05 (PB-K20-06-de-01)

Verglasung	l_g	Ψ_g	A_g	U_g	Quelle
	4,474	0,040			ift-Prüfbericht 12-001847-PR01 (PB-K20-06-de-01)
3-fach Isolierglas 4/18/4/18/4			1,238	0,5	Angabe des Auftraggebers

Prüfergebnis

Errechneter Wärmedurchgangskoeffizient:

$$U_w = 0,77 \text{ W}/(\text{m}^2\text{K})$$

Prüfbericht Nr. 12-001847-PR09 (PB-A01-06-de-01) vom 21. September 2012
Auftraggeber: Herz Fensterbau GmbH, 87471 Durach (Deutschland)

Berechnung des Wärmedurchgangskoeffizienten

Projekt-Nr.	12-001847-PR09	Vorgang Nr.	12-001847
Grundlagen der Prüfung	EN ISO 10077-1:2006-09 Thermal performance of windows, doors and shutters - Calculation of thermal transmittance - Part 1 - Simplified method		
Verwendete Prüfmittel	Sim/020841 - ift Berechnungsprogramm		
Probekörper	Holzfenster "IV91 Holzfenster Standard" mit Verglasungsvariante 2 ($U_g = 0,6 \text{ W/m}^2\text{K}$)		
Probekörpernummer	12-001847-PK09		
Prüfdatum	07.09.2012		
Verantwortlicher Prüfer	Sebastian Wassermann		
Prüfer	Ramona Seigner		

Informationen zum Prüfaufbau / Prüfverfahren

Prüfverfahren Es gibt keine Abweichungen zum Prüfverfahren gemäß Norm/Grundlage.

Ermittlung des Wärmedurchgangskoeffizienten für Fenster U_w

Der Wärmedurchgangskoeffizient eines Fensters ergibt sich aus:

$$U_w = \frac{A_f \cdot U_f + A_g \cdot U_g + l_g \cdot \Psi_g}{A_w}$$

	Definition	Einheit
A_f	Fläche Rahmenprofil	m ²
U_f	Wärmedurchgangskoeffizient Rahmenprofil	W/(m ² K)
l_g	Länge Glasrand	m
Ψ_g	längenbezogener Wärmedurchgangskoeffizient des Randverbundes	W/(mK)
A_g	Fläche Verglasung	m ²
U_g	Wärmedurchgangskoeffizient Verglasung	W/(m ² K)
b_w	Fensterbreite	m
h_w	Fensterhöhe	m
A_w	Fensterfläche	m ²
l_w	Fensterumfang	m

Abmessung	b_w	h_w	A_w	Rahmenanteil
	1,230	1,480	1,820	32%

Profilkombinationen	Rahmen		Quelle
	A_f	U_f	
Flügelrahmen-Blendrahmen oben	0,139	1,0	ift-Prüfbericht 12-001847-PR05 (PB-K20-06-de-01)
Flügelrahmen-Blendrahmen seitlich	0,279	1,0	ift-Prüfbericht 12-001847-PR05 (PB-K20-06-de-01)
Flügelrahmen-Blendrahmen unten	0,165	1,1	ift-Prüfbericht 12-001847-PR05 (PB-K20-06-de-01)

Verglasung	l_g	Ψ_g	A_g	U_g	Quelle
	4,474	0,043			BF-Datenblatt Nr. 14 - Oktober 2008
3-fach Isolierglas 4/16/4/16/4			1,238	0,6	Angabe des Auftraggebers

Prüfergebnis

Errechneter Wärmedurchgangskoeffizient:

$$U_w = 0,84 \text{ W/(m}^2\text{K)}$$

Nachweis

Berechnung des Wärmedurchgangskoeffizienten

Prüfbericht Nr. 12-001847-PR09 (PB-A01-06-de-01) vom 21. September 2012

Auftraggeber: Herz Fensterbau GmbH, 87471 Durach (Deutschland)

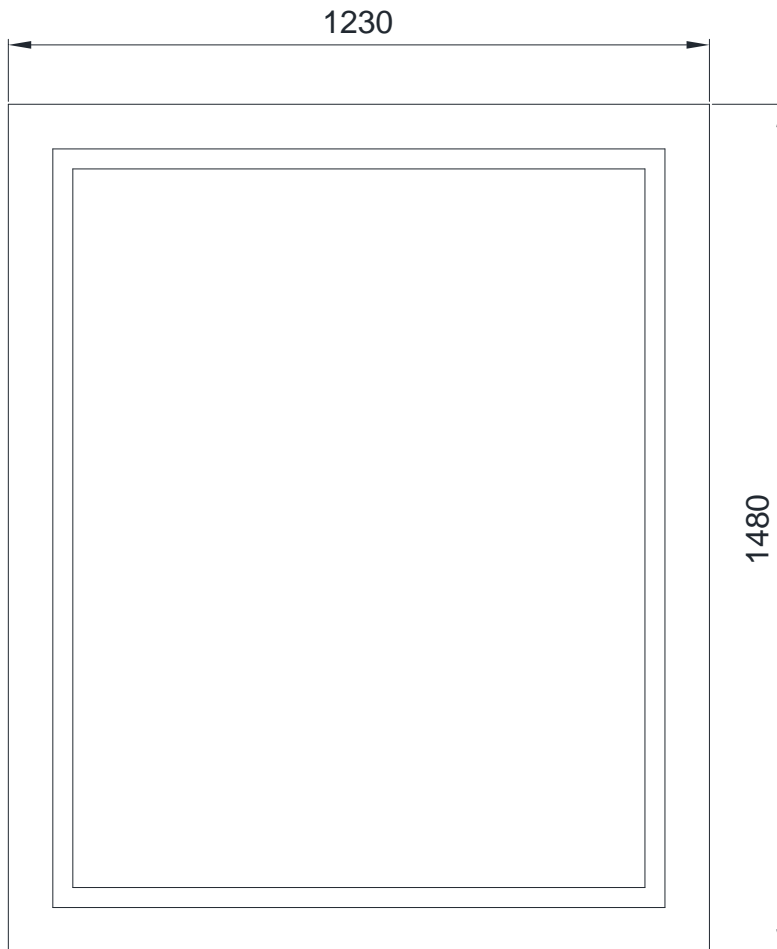


Bild 1: Ansichtsdarstellung Fenster

Nachweis

Berechnung des Wärmedurchgangskoeffizienten

Prüfbericht Nr. 12-001847-PR09 (PB-A01-06-de-01) vom 21. September 2012

Auftraggeber: Herz Fensterbau GmbH, 87471 Durach (Deutschland)

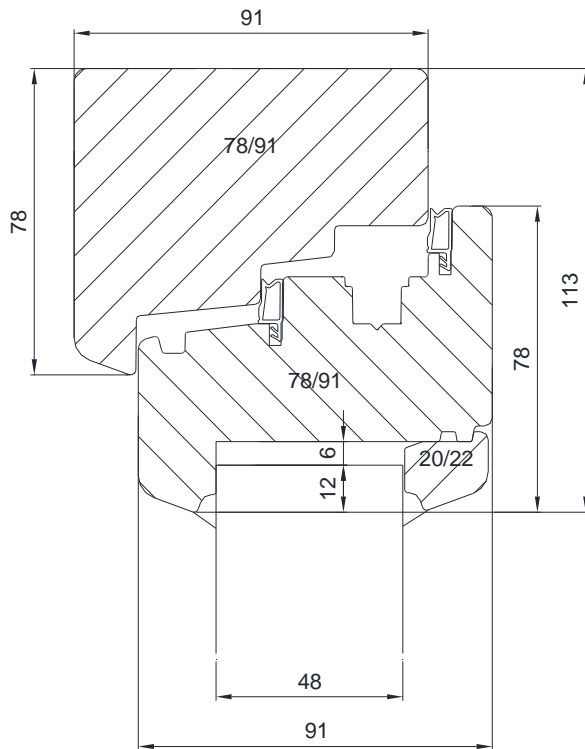


Bild 2: Profilquerschnitt – Flügelrahmen-Blendrahmen oben/seitlich

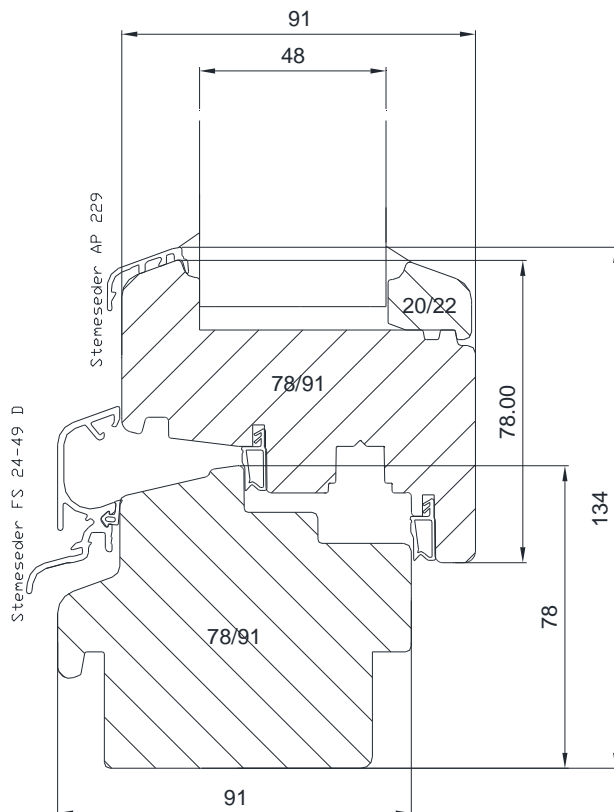


Bild 3: Profilquerschnitt – Flügelrahmen-Blendrahmen unten